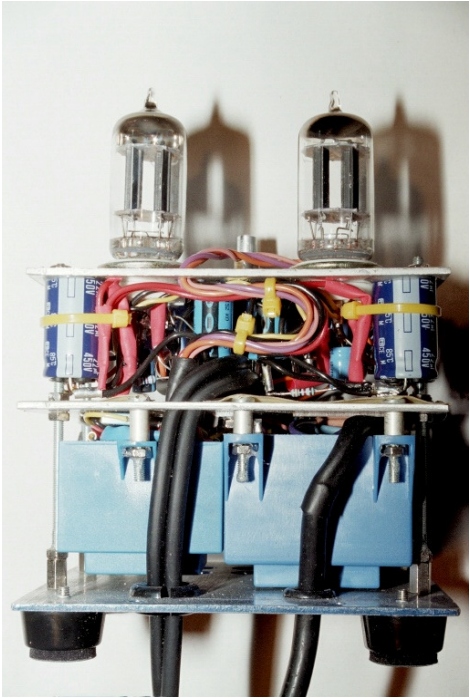
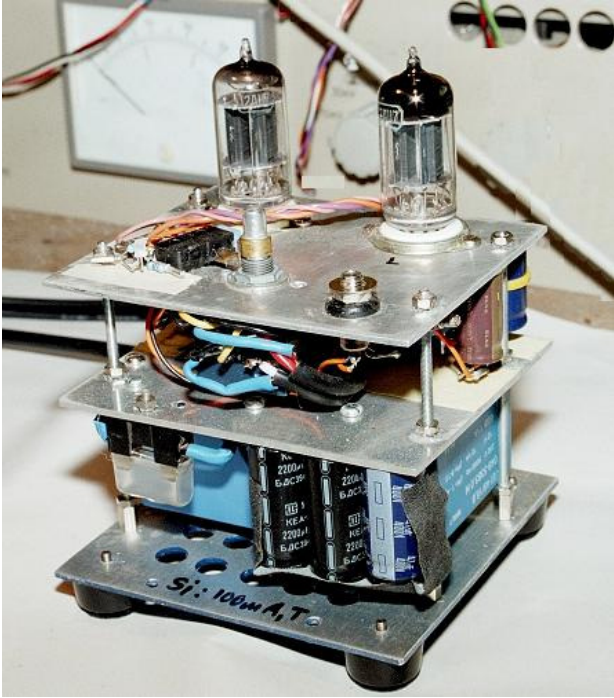
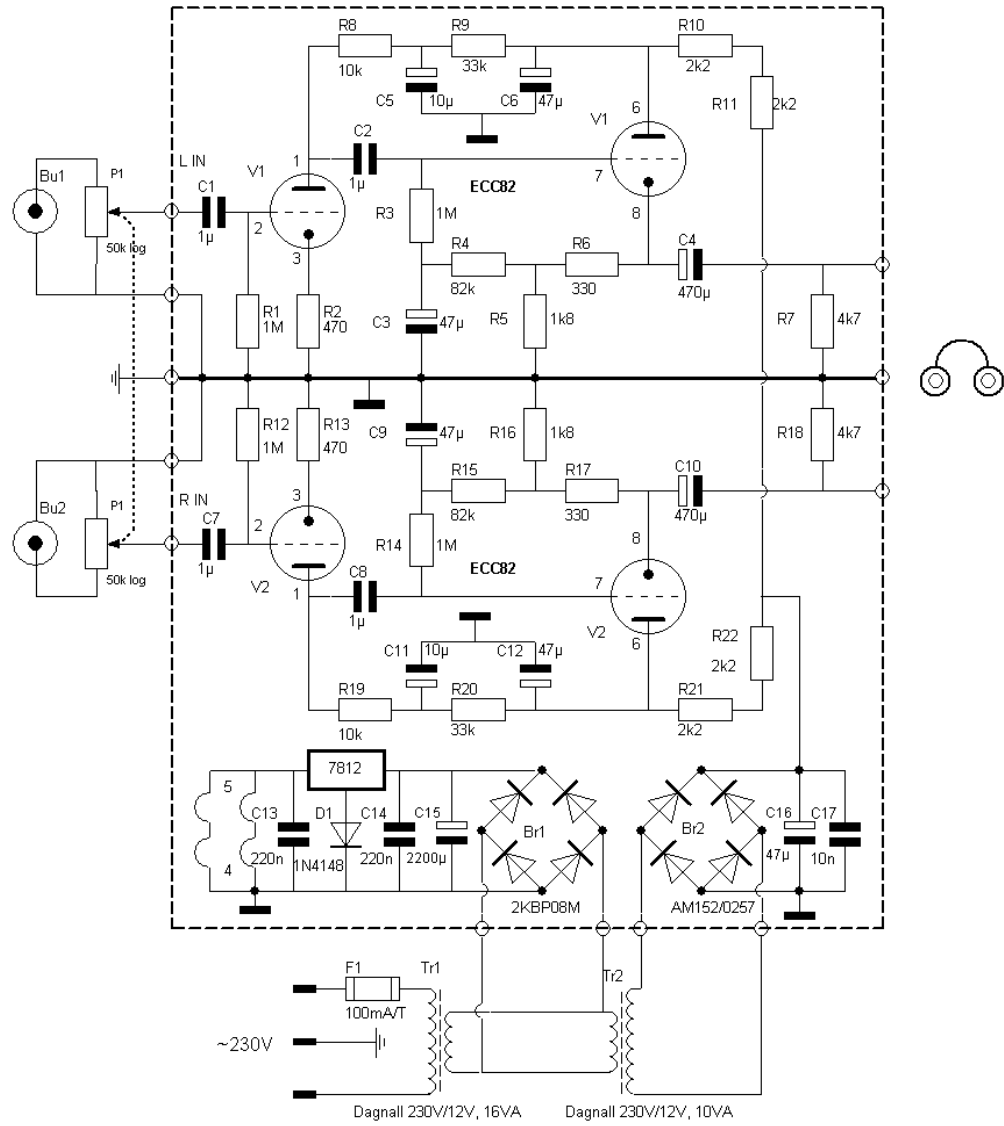


# OTL-Verstärker

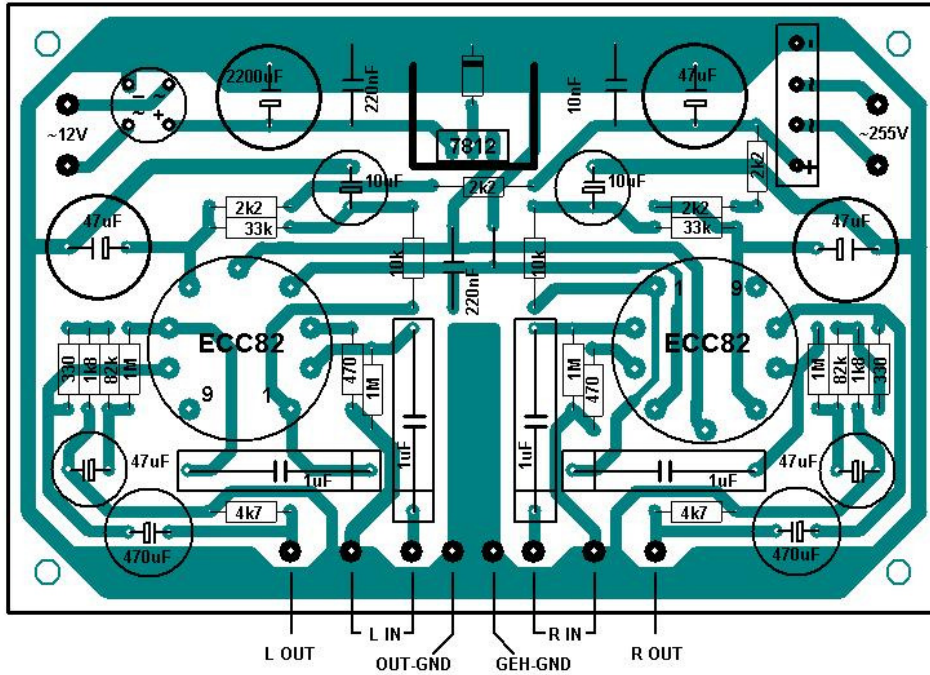
H. Friedli



# Schaltung Kopfhörerverstärker



Kopfhörerverstärker, Friedli, 2002 für Elektor  
(Ansicht Bestückungsseite)



Frequenzgang (mit  $R_{Last} = 330\Omega$ )

